

ΥΠΟΥΡΓΕΙΟ ΠΑΙΔΕΙΑΣ ΚΑΙ ΘΡΗΣΚΕΥΜΑΤΩΝ,
ΠΟΛΙΤΙΣΜΟΥ ΚΑΙ ΑΘΛΗΤΙΣΜΟΥ
Ι.Τ.Υ.Ε. «ΔΙΟΦΑΝΤΟΣ»

Χαράλαμπος Λεμονίδης
Αθανάσιος Θεοδώρου
Αχιλλέας Καψάλης
Δημήτριος Πνευματικός

Α΄ Δημοτικού

Μαθηματικά

Μαθηματικά της Φύσης και της Ζωής

Τετράδιο Εργασιών
δ΄ τεύχος

Μαθηματικά Α΄ Δημοτικού

Μαθηματικά της Φύσης και της Ζωής

Τετράδιο Εργασιών

ΤΕΤΑΡΤΟ ΤΕΥΧΟΣ

ΣΥΓΓΡΑΦΕΙΣ

Χαράλαμπος Λεμονίδης, Καθηγητής
του Πανεπιστημίου Δυτικής Μακεδονίας
Αθανάσιος Θεοδώρου, Εκπαιδευτικός
Αχιλλέας Καψάλης, Καθηγητής του Πανεπιστημίου
Μακεδονίας

Δημήτριος Πνευματικός, Λέκτορας
του Πανεπιστημίου Δυτικής Μακεδονίας

ΚΡΙΤΕΣ - ΑΞΙΟΛΟΓΗΤΕΣ

Θεοδόσιος Ζαχαριάδης, Αναπληρωτής
Καθηγητής του Πανεπιστημίου Αθηνών
Μαρία Κοτσακώστα, Σχολική Σύμβουλος
Θεόφιλος Τζώρτζης, Εκπαιδευτικός

ΕΙΚΟΝΟΓΡΑΦΗΣΗ

Κωνσταντίνος Αρώνης,
Σκιτσογράφος - Εικονογράφος

ΦΙΛΟΛΟΓΙΚΗ ΕΠΙΜΕΛΕΙΑ

Φρόσω Ξιξή, Φιλολόγος

ΥΠΕΥΘΥΝΟΣ ΤΟΥ ΜΑΘΗΜΑΤΟΣ ΚΑΤΑ ΤΗ ΣΥΓΓΡΑΦΗ

Γεώργιος Τύπας, Μόνιμος Πάρεδρος του Παιδ. Ινστ.

ΥΠΕΥΘΥΝΗ ΤΟΥ ΥΠΟΕΡΓΟΥ

Μαρία Χιονίδου - Μοσκοφόγλου, Επίκουρος
Καθηγήτρια του Πανεπιστημίου Αιγαίου

ΕΞΩΦΥΛΛΟ

Ανδρέας Γκολφινόπουλος, Εικαστικός Καλλιτέχνης

ΠΡΟΕΚΤΥΠΩΤΙΚΕΣ ΕΡΓΑΣΙΕΣ
ACCESS Γραφικές Τέχνες Α.Ε.

**ΥΠΟΥΡΓΕΙΟ ΠΑΙΔΕΙΑΣ ΚΑΙ ΘΡΗΣΚΕΥΜΑΤΩΝ,
ΠΟΛΙΤΙΣΜΟΥ ΚΑΙ ΑΘΛΗΤΙΣΜΟΥ
ΙΝΣΤΙΤΟΥΤΟ ΤΕΧΝΟΛΟΓΙΑΣ ΥΠΟΛΟΓΙΣΤΩΝ
& ΕΚΔΟΣΕΩΝ «ΔΙΟΦΑΝΤΟΣ»**

**Χαράλαμπος Λεμονίδης
Αθανάσιος Θεοδώρου
Αχιλλέας Καψάλης
Δημήτριος Πνευματικός**

**ΑΝΑΔΟΧΟΣ ΣΥΓΓΡΑΦΗΣ:
ΕΛΛΗΝΙΚΑ ΓΡΑΜΜΑΤΑ Α.Ε.**

Μαθηματικά Α΄ Δημοτικού

Μαθηματικά της Φύσης και της Ζωής

Τετράδιο Εργασιών

ΤΕΤΑΡΤΟ ΤΕΥΧΟΣ

**Γ΄ Κ.Π.Σ. / ΕΠΕΑΕΚ II / Ενέργεια 2.2.1 / Κατηγορία
Πράξεων 2.2.1.α: «Αναμόρφωση των
προγραμμάτων σπουδών και συγγραφή νέων
εκπαιδευτικών πακέτων»**

ΠΑΙΔΑΓΩΓΙΚΟ ΙΝΣΤΙΤΟΥΤΟ

**Μιχάλης Αγ. Παπαδόπουλος
Ομότιμος Καθηγητής του Α.Π.Θ Πρόεδρος
του Παιδαγωγικού Ινστιτούτου**

**Πράξη με τίτλο: «Συγγραφή νέων βιβλίων και
παραγωγή υποστηρικτικού εκπαιδευτικού υλικού
με βάση το ΔΕΠΠΣ και τα ΑΠΣ για το Δημοτικό και
το Νηπιαγωγείο»**

**Επιστημονικός Υπεύθυνος Έργου
Γεώργιος Τύπας
Μόνιμος Πάρεδρος του Παιδαγωγικού Ινστιτούτου**

**Αναπληρωτής Επιστημονικός Υπεύθυνος Έργου
Γεώργιος Οικονόμου
Μόνιμος Πάρεδρος του Παιδαγωγικού Ινστιτούτου**

**Έργο συγχρηματοδοτούμενο 75% από το
Ευρωπαϊκό Κοινωνικό Ταμείο και 25% από
εθνικούς πόρους.**

**Η προσαρμογή του βιβλίου έγινε από την Ομάδα
ανάπτυξης ψηφιακού εκπαιδευτικού υλικού
προσβάσιμου από αμβλύωπες μαθητές, του
έργου «Σχεδιασμός και Ανάπτυξη προσβάσιμου
εκπαιδευτικού και εποπτικού υλικού για μαθητές
με αναπηρίες – Οριζόντια Πράξη»**

Δομή του βιβλίου

Χρωματικά σύμβολα

Κάθε κεφάλαιο, ανάλογα με τη θεματική περιοχή στην οποία αναφέρεται, έχει ένα χρώμα.

Οι περιοχές είναι:



Αριθμοί



Πράξεις



Γεωμετρία



Μετρήσεις



Προβλήματα



Επανάληψη

Εικονίδια (σύμβολα κλειδιά)

Στην πάνω αριστερή γωνία κάθε δραστηριότητας υπάρχει ένα από τα ακόλουθα σύμβολα:



Ο Πυθαγόρας που σκέφτεται

- **Σύμβολο σκέψης:** Εμφανίζεται σε δραστηριότητες νοερών υπολογισμών.



Η μέλισσα – Σύμβολο εργατικότητας:

Εμφανίζεται σε δραστηριότητες εφαρμογής και εμπέδωσης.



Ο σκύλος ιχνηλάτης

- **Σύμβολο ανακάλυψης:** Εμφανίζεται στις δραστηριότητες που εισάγουν τους μαθητές στη νέα γνώση.



Ο ελέφαντας – Σύμβολο μνήμης:

Εμφανίζεται στις δραστηριότητες επανάληψης.



**Ομάδα μαθητών – Σύμβολο
ομαδικότητας:** Εμφανίζεται σε
δραστηριότητες που μπορούν να
γίνουν σε ομάδες.

Αριθμός κεφαλαίου

Τίτλος κεφαλαίου

6

Αρίθμηση, ανάγνωση και γραφή των αριθμών (ΙΙ)

Σύμβολο - κλειδί
για το είδος της εργασίας
που ακολουθεί

Αριθμός
δραστηριότητας



1

Διδακτικοί στόχοι του κεφαλαίου π.χ.

Τα παιδιά αριθμούν μέχρι το 10, γράφουν και
διαβάζουν τους αριθμούς μέχρι το 5.

Σημείωση για τον δάσκαλο στους νοερούς
υπολογισμούς π.χ.

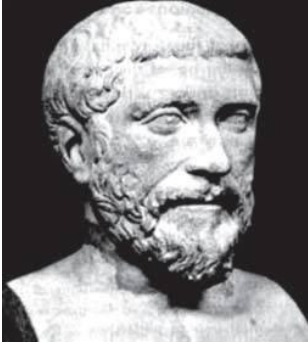
3. Τα παιδιά αριθμούν αντίστροφα ξεκινώντας
από το 5.

Αριθμός σελίδας

6 / 4-5

Οι ήρωες του βιβλίου

Πυθαγόρας ο Σάμιος (περίπου 600 π.Χ.)



Ο Πυθαγόρας ήταν ένας σπουδαίος μαθηματικός της αρχαιότητας που γεννήθηκε στη Σάμο. Ίδρυσε μια σχολή, τους Πυθαγόρειους, οι οποίοι μελετούσαν την φιλοσοφία, τα μαθηματικά και τις επιστήμες. Είχε δάσκαλους μεγάλους σοφούς της αρχαιότητας και ταξίδεψε στην Ασία και την Αίγυπτο όπου μελέτησε την αιγυπτιακή φιλοσοφία, τα μαθηματικά, την αστρονομία και την ιατρική. Ο Πυθαγόρας έμεινε γνωστός ως ο άνθρωπος που έβλεπε παντού αριθμούς.

Ο Πυθαγόρας



Η Κορίνα



Υπατία η Αλεξανδρινή (370 - 415 μ.Χ.)

Η Υπατία ήταν η πρώτη γυναίκα μαθηματικός στην Ιστορία και γεννήθηκε στην Αλεξάνδρεια.



Ήταν κόρη του φιλόσοφου Θέωνα, διευθυντή του Πανεπιστημίου της Αλεξάνδρειας. Γι' αυτόν τον λόγο είχε την τύχη να αποκτήσει μια σπάνια μόρφωση σε μια εποχή που η θέση της γυναίκας στην κοινωνία ήταν πολύ διαφορετική από ό,τι σήμερα. Συνέχισε τις σπουδές της στην Αθήνα και στη Ρώμη εντυπωσιάζοντας όσους την συναναστρέφονταν με το πνεύμα, τη σεμνότητα, την ομορφιά και την ευγλωττία της. Επιστρέφοντας στην Αλεξάνδρεια πολύ σύντομα αναδείχθηκε σε μεγάλη δασκάλα της φιλοσοφίας και των μαθηματικών.

Η Υπατία



Η Βάσω



Η Ίλντα



Ο Μελέτης

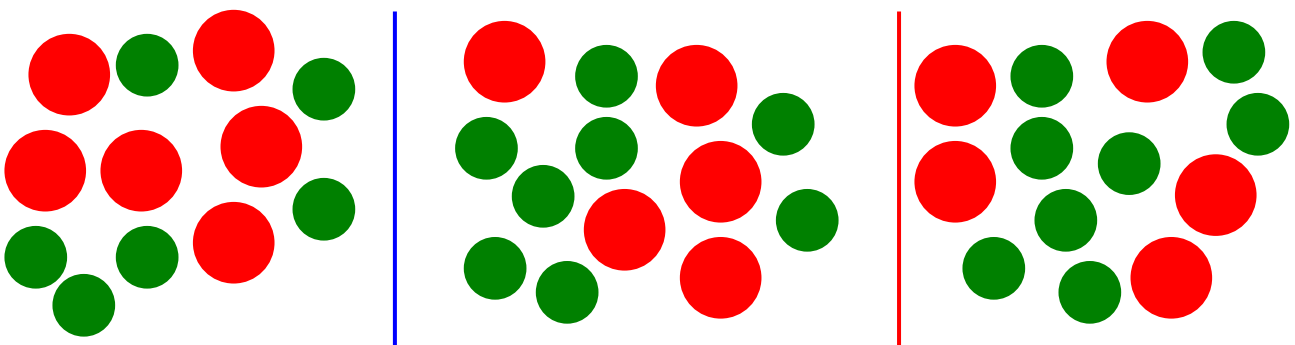


Ποιοι αριθμοί είναι;

1

● = Δεκάδες

● = Μονάδες



Μετρώ και γράφω τις δεκάδες και τις μονάδες.

Δ	Μ

Δ	Μ

Δ	Μ

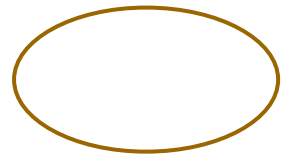
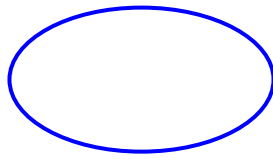
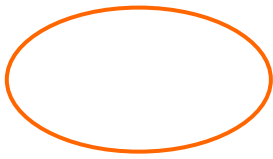
Σχηματίζω τους αριθμούς στους άβακες.



9 / 10



Γράφω τους αριθμούς.



2

Υπολογίζω και γράφω τις πράξεις



2. Προτείνουμε προσθέσεις και αφαιρέσεις διψήφων αριθμών με πλήρεις δεκάδες μέχρι το 70 (π.χ. $30 + 40$, $70 - 20$ κ.λπ.). Προτείνουμε επίσης προσθέσεις και αφαιρέσεις διψήφων αριθμών κατά τις οποίες ο δεύτερος αριθμός είναι διψήφιος με πλήρεις δεκάδες (π.χ. $34 + 20$, $66 - 30$ κ.λπ.).



Το ξενοδοχείο

3

HOTEL										
6ος όροφος	61		63	64		66		69	70	
	51		53	54		56		58	60	
4ος όροφος	41	42	43	44	45		47	49	50	
3ος όροφος	31	32	33	34		36	37	38	39	40
	21	22	23		25	26	27		29	30
1ος όροφος	11	12	13		15	16		18	19	20
Ισόγειο	1	2	3		5	6	7	8	9	10

ΞΕΝΟΔΟΧΕΙΟ

Σε κάθε όροφο υπάρχουν 10 δωμάτια.

Ο Περικλής μένει στο δωμάτιο 54.

Σε ποιον όροφο είναι;

Είναι στον ... όροφο.

Η Ναταλία μένει στο δωμάτιο 48

και ο Γιάννης στο δωμάτιο 70.

Μένουν στον ίδιο όροφο;

ΝΑΙ ΟΧΙ



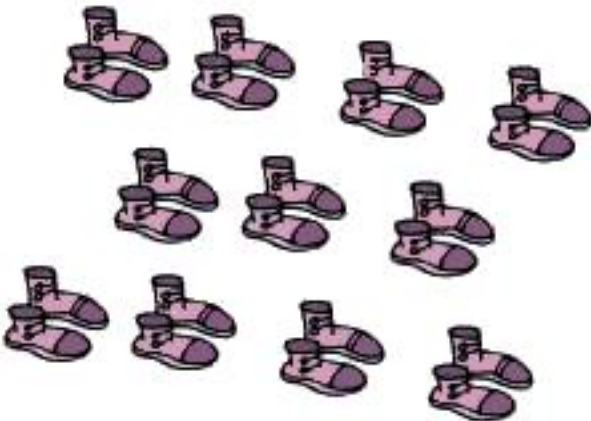
1

Μετρώ ανά 2 μέχρι το 20

2



Τα παιδιά, πριν να μπουν στο δωμάτιο,
έβγαλαν τα παπούτσια τους.
Πόσα παιδιά είναι μέσα στο δωμάτιο;

Είναι παιδιά.

1. Οι μαθητές μετρούν ανά 2 μέχρι το 20. Ζητούμε από τους μαθητές να ξεκινούν και από αριθμούς διαφορετικούς από το μηδέν (π.χ. από το 6, το 12 κ.λπ.).



3

Κάθε αστερίας έχει 5 πόδια. Πόσα πόδια έχουν οι 3 αστερίες;



φορές το =

Οι 3 αστερίες έχουν πόδια

Πόσα πόδια έχουν οι 5 αστερίες;



φορές το =

Οι 5 αστερίες έχουν πόδια



4

Η Βάσω αγόρασε 4 πακέτα με μαστίχες. Κάθε πακέτο είχε μέσα 5 μαστίχες. Πόσες είναι όλες οι μαστίχες που αγόρασε η Βάσω;



φορές το =

Όλες οι μαστίχες είναι



Πόσα πόδια έχουν 4 σκυλιά;

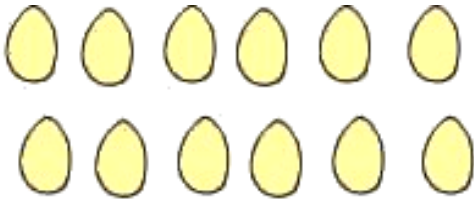
φορές το =

Τα 4 σκυλιά έχουν πόδια.



5

Μοιράζω εξίσου τα 12 αβγά στις 3 φωλιές.
Ζωγραφίζω τα αβγά στις φωλιές.



Υπάρχουν αβγά σε κάθε φωλιά.

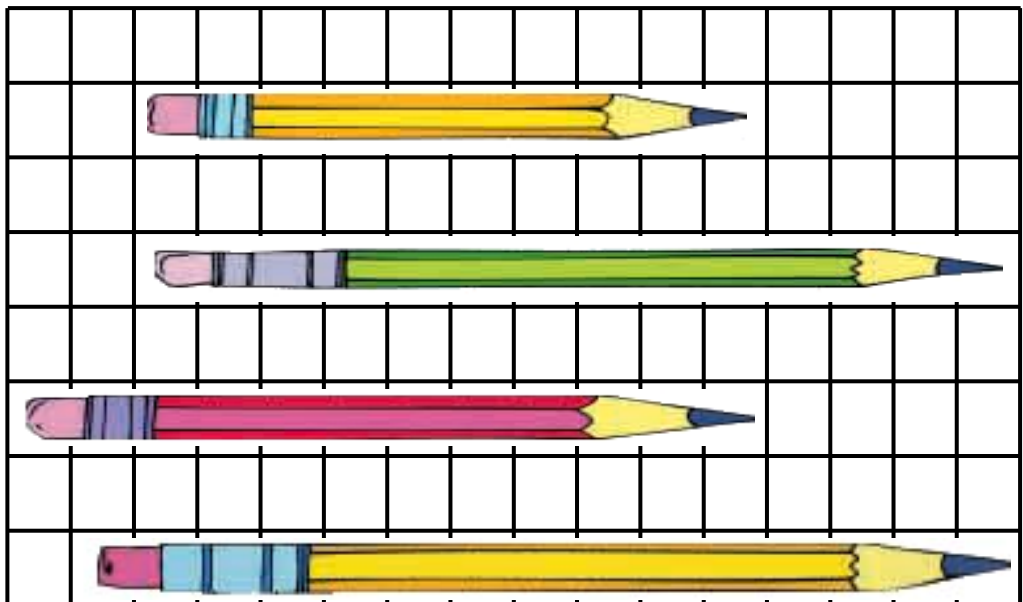
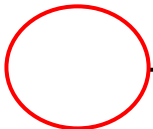
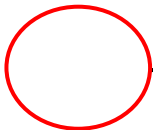
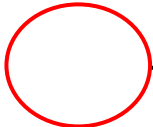
3 φορές το =



1

Πόσα τετραγωνάκια είναι το μήκος
κάθε μολυβιού;
Συμπληρώνω τους αντίστοιχους αριθμούς.

10



2

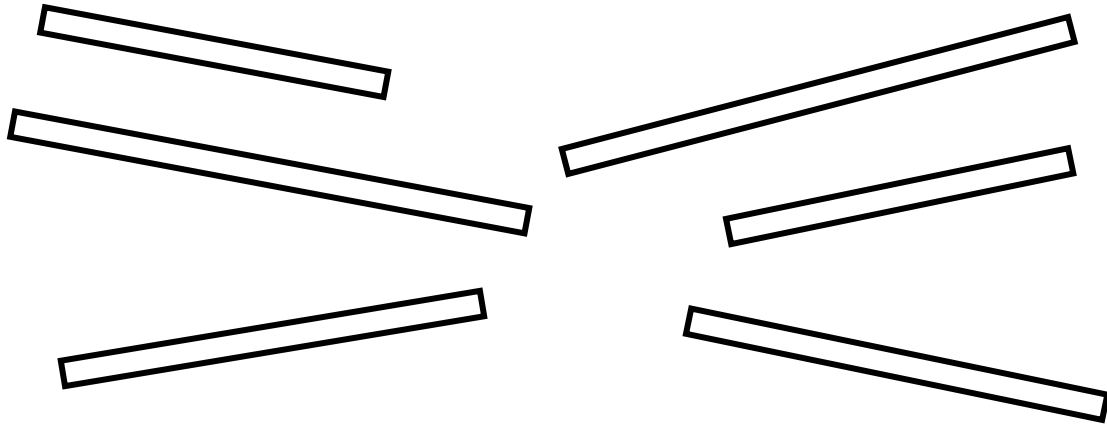
Τραβώ μια γραμμή πιο μακριά από αυτή
που βλέπω με κόκκινο χρώμα και μια πιο κοντή
με πράσινο χρώμα.





**Χρωματίζω με το ίδιο χρώμα
τις ράβδους που έχουν ίδιο μήκος.**

3



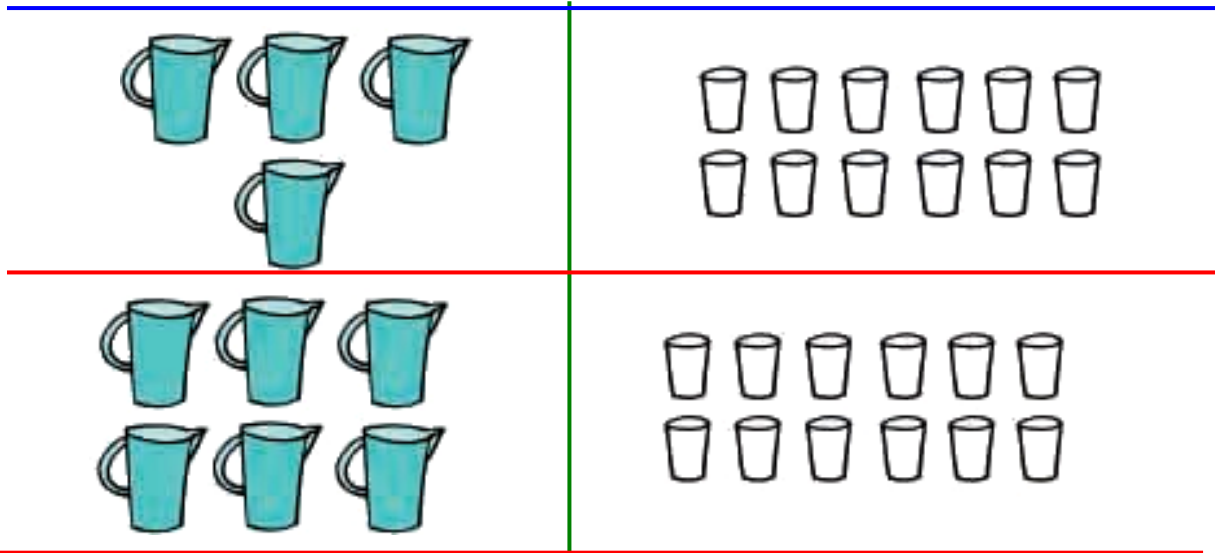
Μια κανάτα γεμίζει δύο ποτήρια.

4



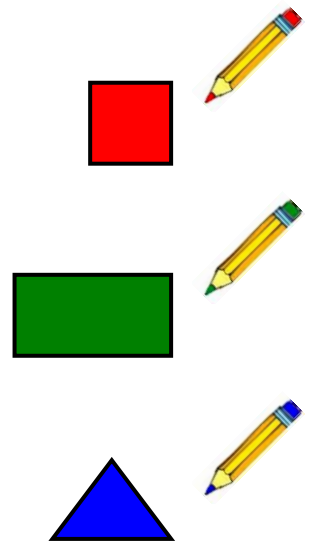
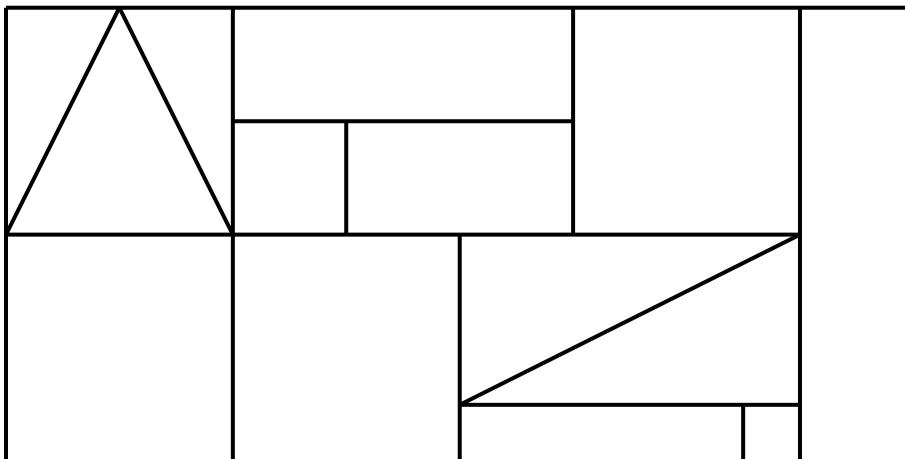
**Χρωματίζω τα ποτήρια που γεμίζουν κάθε φορά
οι κανάτες.**





**Παρατηρώ τα χρωματισμένα σχήματα.
Χρωματίζω με το αντίστοιχο χρώμα
τα ίδια σχήματα.**

5



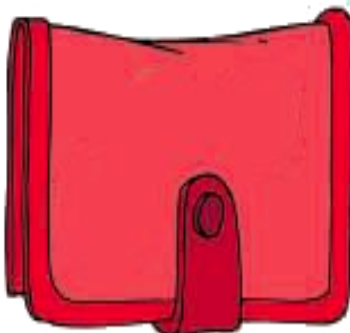
55

Πρόσθεση και αφαίρεση διψήφιων αριθμών



**Υπολογίζω και γράφω τα αποτελέσματα
των πράξεων.**

1

**2**

Πόσα λεπτά υπάρχουν στο κόκκινο πορτοφόλι;

20 +
.....

1. Προτείνουμε στους μαθητές προσθέσεις και αφαιρέσεις με δεκάδες (π.χ. $60 + 30$, $50 - 40$ κ.λπ.).



Πόσα λεπτά υπάρχουν στο πράσινο πορτοφόλι;

.....

Πόσα λεπτά υπάρχουν
και στα δύο πορτοφόλια μαζί;



3

20 λεπτά

ΚΑΡΑΜΕΛΕΣ



Τα χρήματα που είχε μαζί του ο Απόστολος ήταν δύο νομίσματα των 20 λεπτών και ένα των 10 λεπτών. Αγόρασε από το περίπτερο καραμέλες και πλήρωσε 20 λεπτά.

Πόσα λεπτά του έμειναν;

Ο Απόστολος είχε λεπτά.

Του έμειναν λεπτά.



**Υπολογίζω και γράφω
τα αποτελέσματα των πράξεων.**

4



**Υπολογίζω και γράφω το αποτέλεσμα
των πράξεων.**

5

$$\begin{array}{r} 23 \\ + 3 \\ \hline \end{array}$$

$$\begin{array}{r} 34 \\ + 20 \\ \hline \end{array}$$

$$\begin{array}{r} 25 \\ + 40 \\ \hline \end{array}$$

$$\begin{array}{r} 32 \\ + 7 \\ \hline \end{array}$$

$$\begin{array}{r} 50 \\ + 20 \\ \hline \end{array}$$

$$\begin{array}{r} 40 \\ + 30 \\ \hline \end{array}$$

$$\begin{array}{r} 65 \\ - 40 \\ \hline \end{array}$$

$$\begin{array}{r} 59 \\ - 3 \\ \hline \end{array}$$

$$\begin{array}{r} 50 \\ - 20 \\ \hline \end{array}$$

$$\begin{array}{r} 67 \\ - 6 \\ \hline \end{array}$$

$$\begin{array}{r} 60 \\ - 30 \\ \hline \end{array}$$

$$\begin{array}{r} 70 \\ - 50 \\ \hline \end{array}$$



6

Συμπληρώνω τους αριθμούς που λείπουν.

 $+ 2$

7	9	11										
---	---	----	--	--	--	--	--	--	--	--	--	--

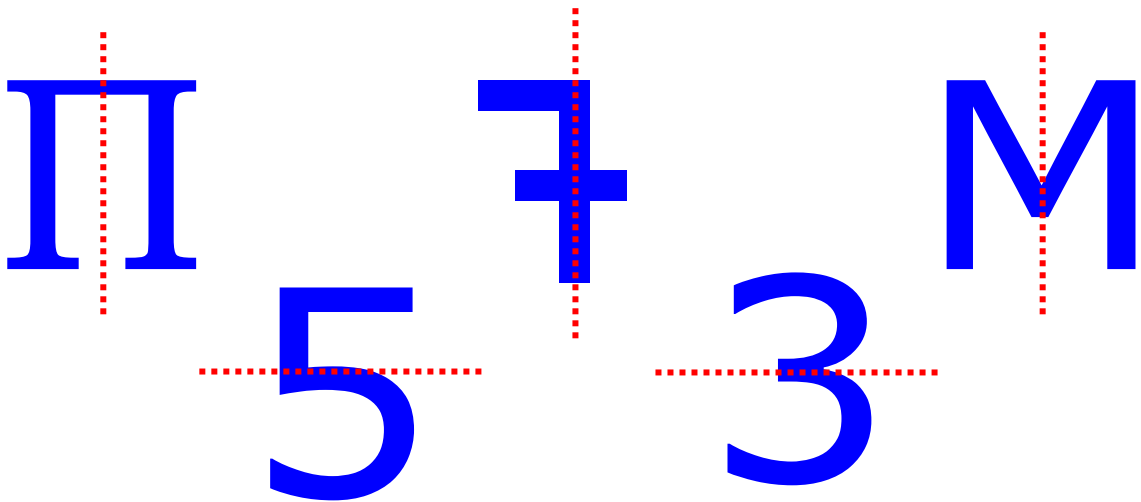
 $+ 3$

5	8	11	14									
---	---	----	----	--	--	--	--	--	--	--	--	--

4. Προτείνουμε προσθέσεις και αφαιρέσεις οι οποίες εκτελούνται και με υπέρβαση της δεκάδας.



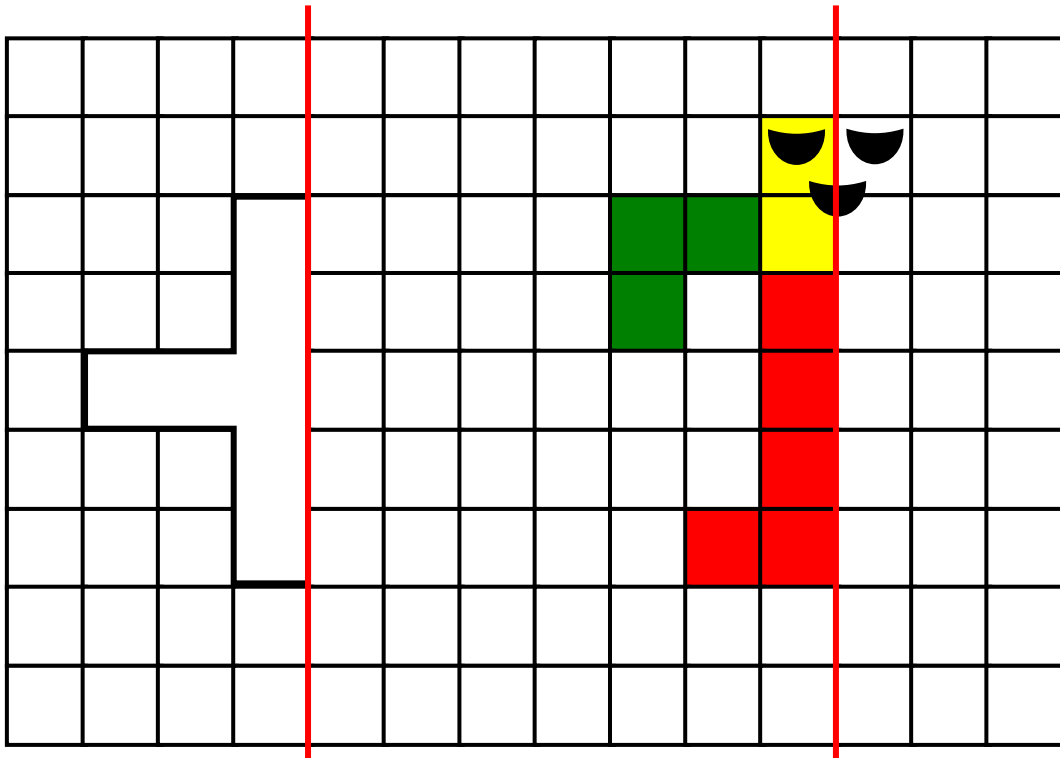
Φαντάζομαι τον τρόπο με τον οποίο διπλώνονται οι εικόνες και διαγράφω εκείνες στις οποίες δεν συμπίπτουν τα δυο μέρη.





2

Συμπληρώνω τα σχήματα,
ώστε να γίνουν συμμετρικά
ως προς την κόκκινη γραμμή.
Φαντάζομαι τον τρόπο
με τον οποίο διπλώνονται οι εικόνες.



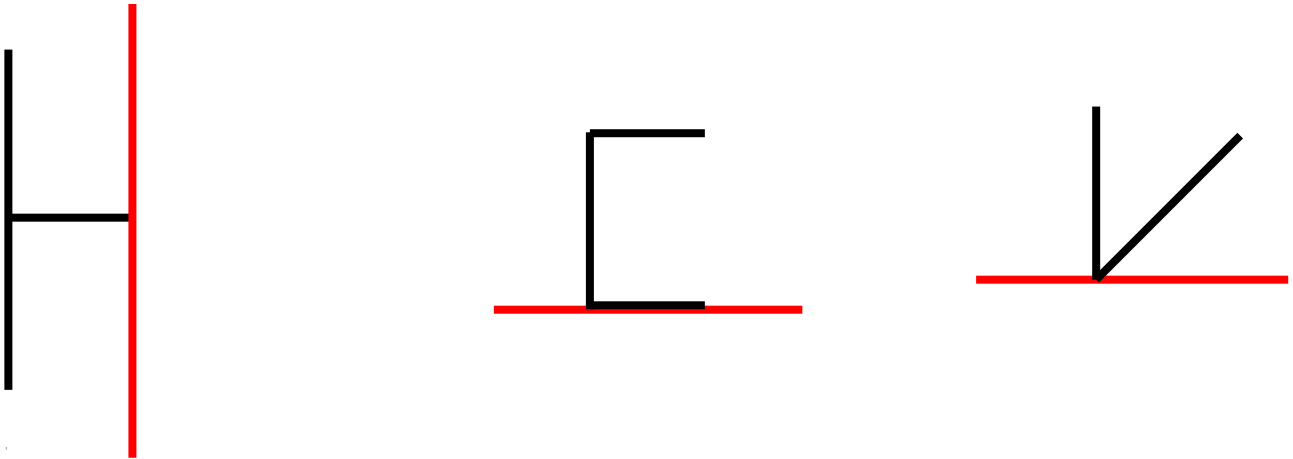
3

Υπολογίζω και γράφω
τα αποτελέσματα των πράξεων.



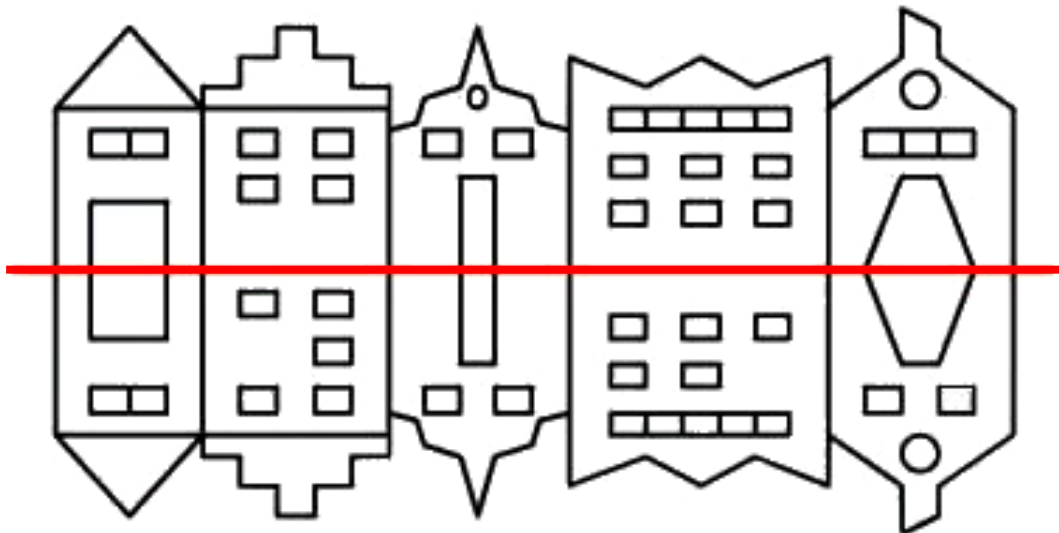
Χαράζω με το χέρι για να συμπληρώσω τα γράμματα. Τα γράμματα είναι συμμετρικά ως προς την κόκκινη γραμμή.

4



Βάζω σε κύκλο τα 5 λάθη που υπάρχουν στην παρακάτω εικόνα.

5



3. Προτείνουμε προσθέσεις και αφαιρέσεις οι οποίες προσφέρονται για επίλυση με την υπέρβαση της δεκάδας, τα διπλά αθροίσματα ή με άλλους τρόπους (π.χ. $7 + 8$, $18 - 9$, $13 - 5$ κ.λπ.).



**Υπολογίζω και γράφω
τα αποτελέσματα των πράξεων.**

1

1. Προτείνουμε στους μαθητές να κάνουν προσθέσεις και αφαιρέσεις διψήφιων αριθμών με πλήρεις δεκάδες μέχρι το 70 (π.χ. $30 + 40$, $70 - 20$ κ.λπ.). Επίσης προτείνουμε προσθέσεις και αφαιρέσεις διψήφιων αριθμών κατά τις οποίες ο δεύτερος αριθμός είναι διψήφιος με πλήρεις δεκάδες (π.χ. $34 + 20$, $56 - 30$ κ.λπ.).



2

Βάζω σε κύκλο τα νομίσματα που πρέπει.



47 λεπτά



69 λεπτά





Συμπληρώνω το αποτέλεσμα και γράφω το άθροισμα.

3

- 4 φορές το 2 = 2 + 2 + 2 + 2
- 3 φορές το 5 =
- 5 φορές το 5 =
- 4 φορές το 10 =
- 6 φορές το 10 =



Υπολογίζω και γράφω τα αποτελέσματα των πράξεων.

4

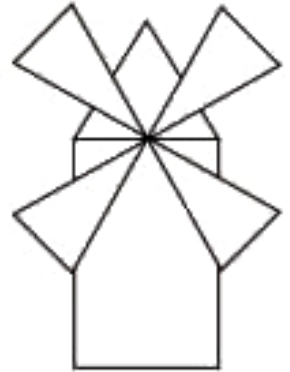
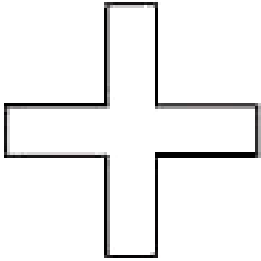
<input type="text"/>	<input type="text"/>	<input type="text"/>
<input type="text"/>	<input type="text"/>	<input type="text"/>

4. Προτείνουμε διάφορα γινόμενα από αυτά που έχουν διδαχθεί. Χρησιμοποιούμε τη λέξη «φορές» (π.χ. «2 φορές το 3» κ.λπ.).



Παρατηρώ τις εικόνες και βάζω
σε κύκλο τις συμμετρικές.

5



Υπολογίζω και συμπληρώνω
τους αριθμούς που λείπουν.

6

$$\begin{array}{r} 34 \\ + 20 \\ \hline \end{array}$$

$$\begin{array}{r} 39 \\ - 10 \\ \hline \end{array}$$

$$\begin{array}{r} 30 \\ + 40 \\ \hline \end{array}$$

$$\begin{array}{r} 27 \\ + 30 \\ \hline \end{array}$$

$$\begin{array}{r} 60 \\ - 40 \\ \hline \end{array}$$

$$40 + \dots = 70$$

$$26 + \dots = 56 \dots$$

$$30 + \dots = 60$$

$$20 + \dots = 45 \dots$$

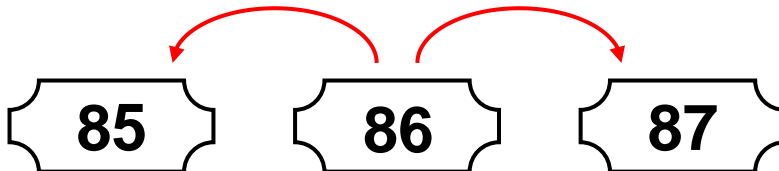
$$70 - \dots = 50$$

$$68 - 20 = \dots \dots$$



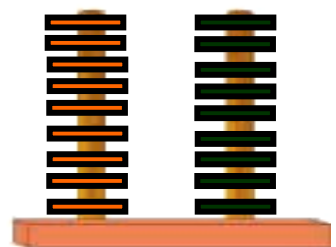
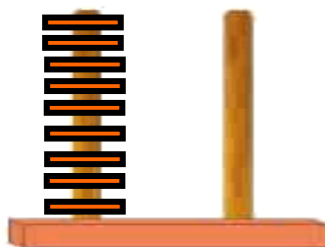
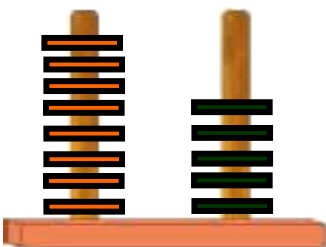
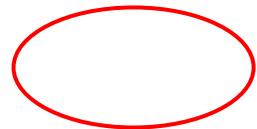
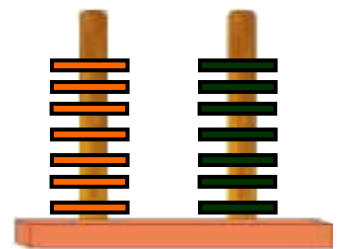
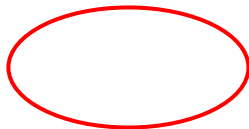
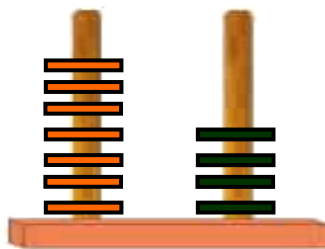
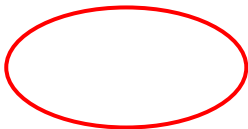
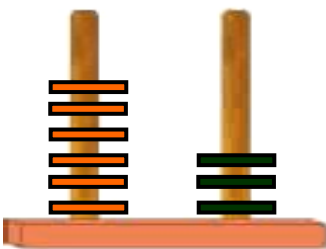
Βρίσκω τον αριθμό που βρίσκεται πριν και μετά.

1



Βρίσκω και γράφω τους αριθμούς που σχηματίζονται στους άβακες.

2





Σχηματίζω στους άβακες τους αριθμούς που δίνονται.

3



87



90



76



Υπολογίζω και γράφω τα αποτελέσματα των πράξεων.

4

1. Η δασκάλα λέει έναν αριθμό από το 70 μέχρι το 100 και οι μαθητές καλούνται να βρουν κάθε φορά τον προηγούμενο και τον επόμενο αριθμό.



Υπολογίζω και γράφω πόσα ΕΥΡΩ είναι σε κάθε πλαίσιο.

5



20



10

$$20 + 10 = 30$$



20



20

.....



50



10



20



20



10

.....

.....



50



20



50



50

.....

.....

4. Προτείνουμε προσθέσεις διψήφιου με μονοψήφιο αριθμό και αφαιρέσεις μονοψήφιου από διψήφιο αριθμό. Οι διψήφιοι αριθμοί πρέπει να είναι από το 50 μέχρι το 100 (π.χ. $65 + 3$, $78 - 4$ κ.λπ.).



Υπολογίζω και γράφω το αποτέλεσμα.

6

$20 + 10 = \dots$

$50 + 20 = \dots$

$50 + 50 = \dots$

$50 + 10 = \dots$

$30 + 20 = \dots$

$40 + 40 = \dots$

$20 + 20 = \dots$

$30 + 30 = \dots$

$50 + 30 = \dots$



Υπολογίζω και γράφω το αποτέλεσμα.

1



Ο Μίλτος είναι άρρωστος. Πήγε στον παιδίατρο. Εκείνος, αφού τον εξέτασε, του έδωσε αυτήν τη συνταγή:

2



Πέτρος Ιατρόπουλος
Παιδίατρος
Καλού 11
Τηλ.: 444-555



3 χάπια την ημέρα
για 4 ημέρες

Πόσα χάπια θα πάρει συνολικά ο Μίλτος;

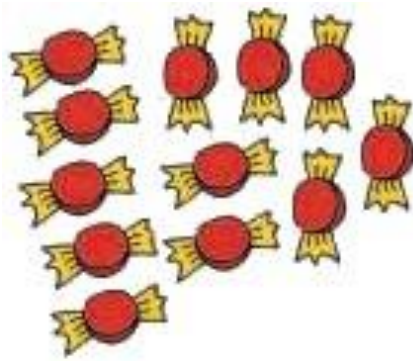
Απάντηση:

1. Προτείνουμε διάφορα γινόμενα του 2, του 5 και του 10. Χρησιμοποιούμε τη λέξη «φορές» (π.χ. «2 φορές το 3» κ.λπ.).



3

Τα τρία παιδιά θέλουν να μοιραστούν
εξίσου τις 12 καραμέλες.
Πόσες καραμέλες θα πάρει κάθε παιδί;



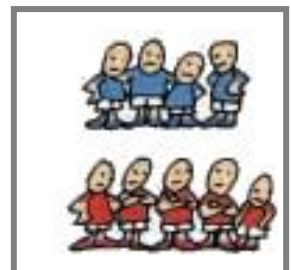
Απάντηση: Κάθε παιδί θα πάρει καραμέλες.

3 φορές το =



4

Τα παιδιά παίζουν στην αυλή
του σχολείου. Χωρίστηκαν σε 4 ομάδες.
Κάθε ομάδα αποτελείται από 5 παίκτες.
Βάζω σε κύκλο τη σωστή εικόνα.



Πόσα είναι όλα τα παιδιά που παίζουν στο
παιχνίδι;

Απάντηση:



5

■ Η Υπατία έχει 6 νομίσματα των 5 λεπτών.
Πόσα χρήματα έχει;



Απάντηση: Έχει λεπτά.



■ Η Υπατία θέλει να ανταλλάξει τα χρήματά της με νομίσματα των 10 λεπτών.
Πόσα νομίσματα των 10 λεπτών θα πάρει;

Απάντηση: Θα πάρει νομίσματα των 10 λεπτών.



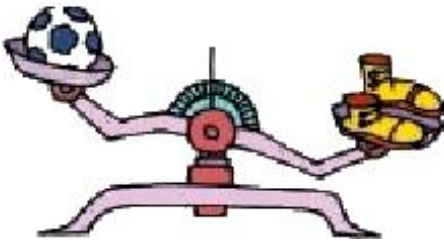
Μετρώ ανά 3 μέχρι το 30
και ανά 4 μέχρι το 40.

1



Βάζω σε κύκλο το βαρύτερο.

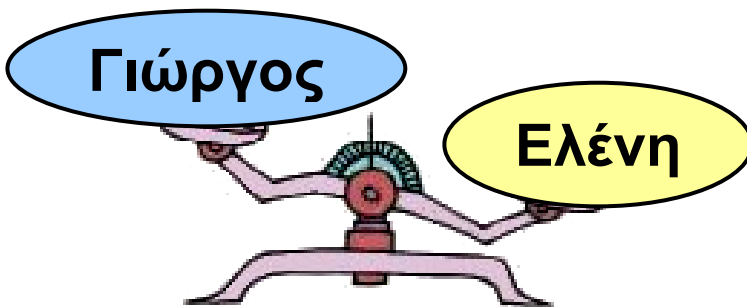
2



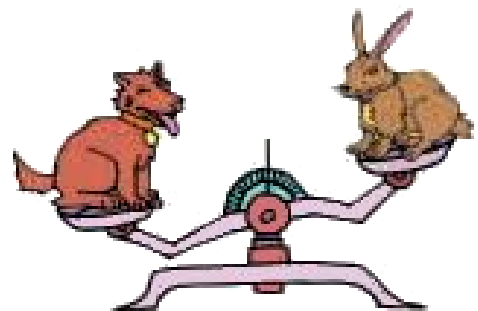
μπάλα παπούτσια



μήλο αχλάδι



Γιώργος Ελένη



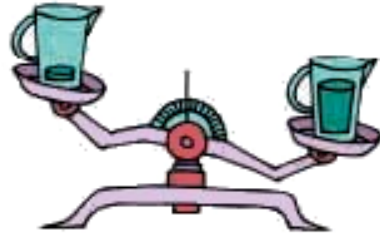
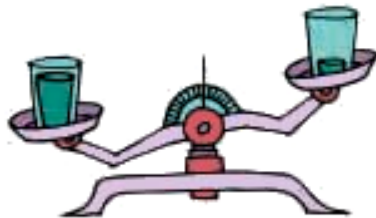
σκύλος λαγός

1. Ζητούμε από τους μαθητές να μετρήσουν προφορικά ανά 3 μέχρι το 30 και ανά 4 μέχρι το 40.



3

Η μία κανάτα και το ένα ποτήρι έχουν μέσα νερό, ενώ τα άλλα είναι άδεια. Βάζω σε κύκλο αυτά που είναι άδεια.



4

Βάζω σε σειρά τα παιδιά ξεκινώντας από το πιο βαρύ και φτάνοντας στο πιο ελαφρό.

Νίκος



Πέτρος



Αλέκα



Νίκος





Ο ανελκυστήρας



Η κυρία Μαρία ζυγίζει 73 κιλά. Ο κύριος Θεόφιλος ζυγίζει 84 κιλά. Ποιος μπορεί να χρησιμοποιήσει τον ανελκυστήρα;

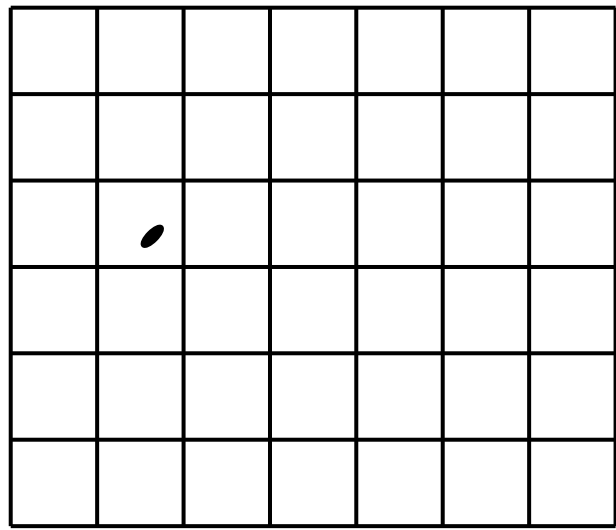
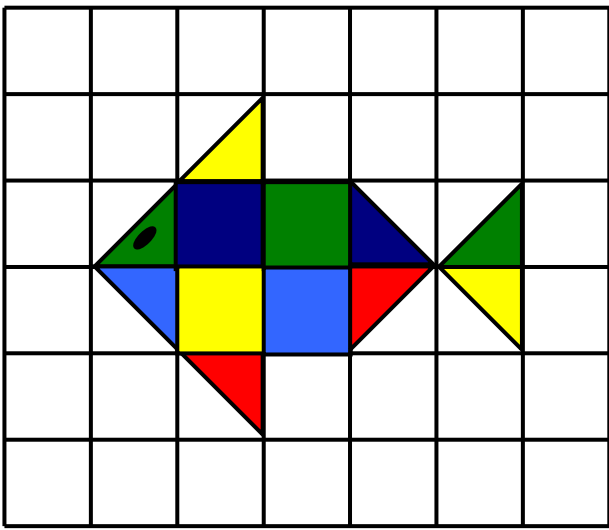
61

Χαράξεις σχημάτων – Παζλ – Πλακόστρωτο



1

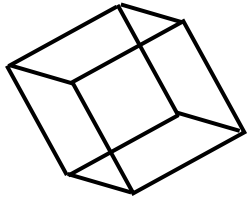
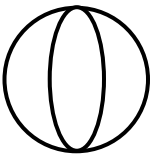
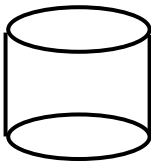
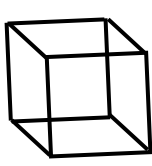
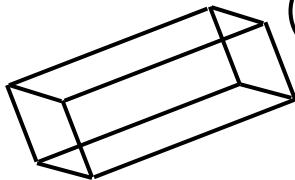
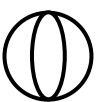
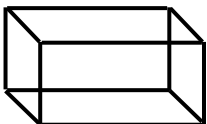
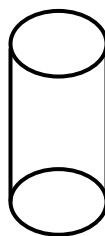
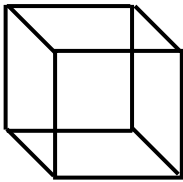
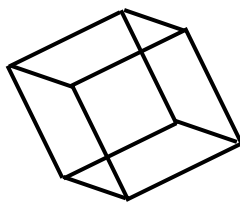
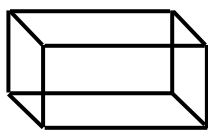
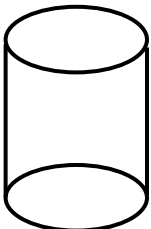
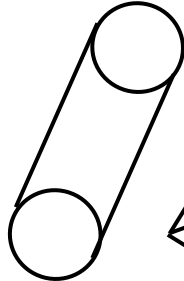
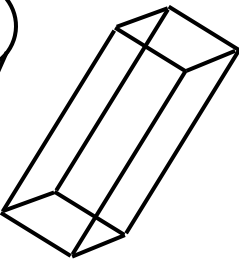
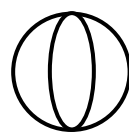
Χαράζω με τον χάρακα το ίδιο σχήμα
και το χρωματίζω με τα ίδια χρώματα.





2

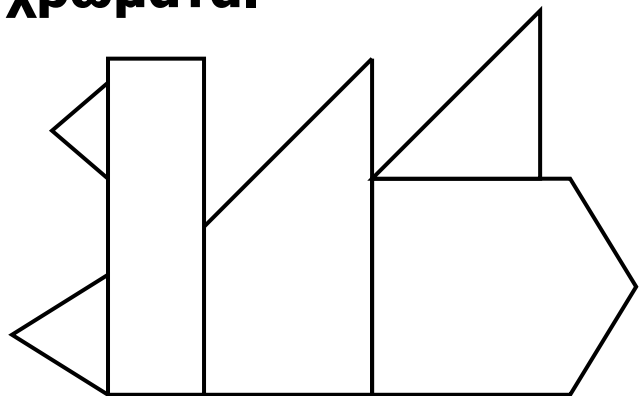
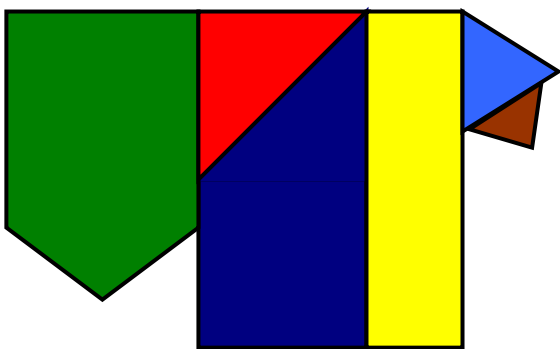
Βρίσκω και γράφω το όνομα και τον αριθμό των σχημάτων που είναι ίδια.

				→ _____
				→ _____
				→ _____
				→ _____



3

Χρωματίζω τα κομμάτια της πάπιας με τα ίδια χρώματα.





Σχεδιάζω δίπλα με τον χάρακα
τα ίδια σχήματα.

The image shows a drawing exercise on a grid. On the left side, there are two 4x4 dot grids. The first grid contains a right-angled triangle with vertices at (1,1), (1,4), and (4,1). The second grid contains a square with vertices at (1,1), (4,1), (4,4), and (1,4). A vertical blue line separates this from the right side. On the right side, there are two 4x8 dot grids. The first grid contains a vertical line segment from (1,1) to (1,2), a horizontal line segment from (1,4) to (1,7), and a vertical line segment from (4,7) to (4,8). The second grid is empty.



2 €



1 €



Ο Τάσος έχει:



**Η αδελφή του,
η Μαρία, έχει:**



- Πόσα αρκουδάκια μπορεί να αγοράσει ο Τάσος;
Ο Τάσος μπορεί να αγοράσει αρκουδάκια.
- Πόσες μπάλες μπορεί να αγοράσει ο Τάσος;
Ο Τάσος μπορεί να αγοράσει μπάλες.
- Πόσα αρκουδάκια μπορεί να αγοράσει η Μαρία;
Η Μαρία μπορεί να αγοράσει αρκουδάκια.
- Πόσες μπάλες μπορεί να αγοράσει η Μαρία;
Η Μαρία μπορεί να αγοράσει μπάλες.



**Ο κύριος Πέτρος αγόρασε 20 μπαλόνια.
Σε κάθε παιδί θα δώσει από 2 μπαλόνια.**

2

Πόσα μπαλόνια θα του μείνουν;



Απάντηση:



**Διατυπώνω ένα δικό μου πρόβλημα
με πρόσθεση ή αφαίρεση.
Κατόπιν το δίνω στον διπλανό μου
να το λύσει.**

3



.....
.....
.....
.....
.....
.....
.....
.....
.....
.....
.....
.....
.....
.....
.....



Μετρώ ανά 3 μέχρι το 30
και ανά 4 μέχρι το 40.

1



Τέσσερις νάνοι από το πολύωρο περπάτημα στο δάσος χάλασαν τα παπούτσια τους και θέλουν να τα πάνε στον τσαγκάρη για να αλλάξουν τα τακούνια.

2



Πόσα τακούνια πρέπει να φτιάξει ο τσαγκάρης;

Απάντηση:

Ο τσαγκάρης πρέπει να φτιάξει τακούνια.

Κάποιοι άλλοι νάνοι προηγουμένως είχαν πάει τα παπούτσια τους και άλλαξαν 12 τακούνια. Πόσοι ήταν αυτοί οι νάνοι;

Απάντηση: Ήταν νάνοι.



3

Υπολογίζω και συμπληρώνω
τον αριθμό που λείπει.

$50 + 30 = \dots$

$30 + \dots = 100$

$6 + 9 = \dots$

$90 - 40 = \dots$

$30 + \dots = 60$

$17 - 8 = \dots$

$100 - 20 = \dots$

$40 + \dots = 90$

$14 - 9 = \dots$

$$\begin{array}{r} 60 \\ + 20 \\ \hline \end{array}$$

$$\begin{array}{r} 20 \\ + 50 \\ \hline \end{array}$$

$$\begin{array}{r} 90 \\ - 30 \\ \hline \end{array}$$

$$\begin{array}{r} 60 \\ - 30 \\ \hline \end{array}$$

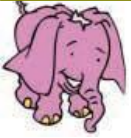
$$\begin{array}{r} 80 \\ - 40 \\ \hline \end{array}$$



4

Υπολογίζω και γράφω
τα αποτελέσματα των πράξεων.

4. Προτείνουμε στους μαθητές προσθέσεις και αφαιρέσεις διψήφιων αριθμών μέχρι το 100, κατά τις οποίες ο δεύτερος αριθμός είναι διψήφιος με στρογγυλές δεκάδες (π.χ. $63 + 20$, $94 - 50$ κ.λπ.).



Γράφω τον αριθμό που βρίσκεται πριν και μετά.

5

55 56 57 68 79 91
.... 88 99 70 89



Θέλω να ανταλλάξω το μεγάλο νόμισμα με άλλα μικρότερα αλλά ίσης συνολικής αξίας.

6

Βάζω σε κύκλο τα νομίσματα που μπορώ να πάρω.





Περιεχόμενα

Ενότητα 8η:

ΟΙ ΑΡΙΘΜΟΙ ΜΕΧΡΙ ΤΟ 70, – ΠΡΑΞΕΙΣ – ΜΕΤΡΗΣΗ – ΣΥΜΜΕΤΡΙΑ

- 52** Κεφάλαιο 52ο:
Οι αριθμοί μέχρι το 70 9-11
- 53** Κεφάλαιο 53ο:
Εισαγωγή στον πολλαπλασιασμό..... 12-14
- 54** Κεφάλαιο 54ο:
Μέτρηση μεγεθών 15-17
- 55** Κεφάλαιο 55ο:
Πρόσθεση και αφαίρεση
διψήφιων αριθμών 18-21
- 56** Κεφάλαιο 56ο:
Εισαγωγή στη συμμετρία 22-24
- 57** Κεφάλαιο 57ο:
Επαναληπτικό μάθημα 25-28

Ενότητα 9η:

ΟΙ ΑΡΙΘΜΟΙ ΜΕΧΡΙ ΤΟ 100 – ΠΡΑΞΕΙΣ – ΒΑΡΟΣ – ΓΕΩΜΕΤΡΙΚΑ ΣΧΗΜΑΤΑ

- 58** Κεφάλαιο 58ο:
Οι αριθμοί μέχρι το 100 – Χρήματα 29-32
- 59** Κεφάλαιο 59ο:
Πολλαπλασιασμός και διαίρεση 33-35
- 60** Κεφάλαιο 60ο:
Βάρος – Λειτουργία ζυγαριάς 36-38
- 61** Κεφάλαιο 61ο:
Χαράξεις σχημάτων –
Παζλ, Πλακόστρωτο 39-41
- 62** Κεφάλαιο 62ο:
Προβλήματα 42-43
- 63** Κεφάλαιο 63ο:
Επαναληπτικό μάθημα 44-47

Βάσει του ν. 3966/2011 τα διδακτικά βιβλία του Δημοτικού, του Γυμνασίου, του Λυκείου, των ΕΠΑ.Λ. και των ΕΠΑ.Σ. τυπώνονται από το ΙΤΥΕ - ΔΙΟΦΑΝΤΟΣ και διανέμονται δωρεάν στα Δημόσια Σχολεία. Τα βιβλία μπορεί να διατίθενται προς πώληση, όταν φέρουν στη δεξιά κάτω γωνία του εμπροσθόφυλλου ένδειξη «ΔΙΑΤΙΘΕΤΑΙ ΜΕ ΤΙΜΗ ΠΩΛΗΣΗΣ». Κάθε αντίτυπο που διατίθεται προς πώληση και δεν φέρει την παραπάνω ένδειξη θεωρείται κλεψίτυπο και ο παραβάτης διώκεται σύμφωνα με τις διατάξεις του άρθρου 7 του Νόμου 1129 της 15/21 Μαρτίου 1946 (ΦΕΚ 1946, 108, Α).

Απαγορεύεται η αναπαραγωγή οποιουδήποτε τμήματος αυτού του βιβλίου, που καλύπτεται από δικαιώματα (copyright), ή η χρήση του σε οποιαδήποτε μορφή, χωρίς τη γραπτή άδεια του Υπουργείου Παιδείας και Θρησκευμάτων, Πολιτισμού και Αθλητισμού / ΙΤΥΕ -ΔΙΟΦΑΝΤΟΣ.

